

Quality is more than a word

ESPEC

# 小型高温チャンバー 熱風乾燥器 真空乾燥器



# 本格的・高精度な環境試験から、 実験室や研究室での試験まで 手軽にお使いいただける小型オーブンシリーズ。

より身近に、より手軽にお使いいただける

デスクトップタイプの小型高温チャンバー。

小型タイプながら温度分布性能 $\pm 1.5^{\circ}\text{C}$  (+200 $^{\circ}\text{C}$ において)を実現。

パソコンによる運転管理やデータ管理が行える通信機能など、

研究開発から実験まで幅広い用途でお使いいただけます。

また、実験室や研究室などで活躍する熱風乾燥器と真空乾燥器も

ご用意しています。

小型高温チャンバー ST-110・120 / STH-120



熱風乾燥器 LC-114・124



真空乾燥器 LCV-233P



## シリーズ

器種・型式	温度範囲	温度分布*	内容量
小型高温チャンバー ST-110	(外囲温度+20)℃~+200℃	±0.5℃(at +100℃) ±1.5℃(at +200℃)	15 L
小型高温チャンバー ST-120			39 L
小型高温チャンバー STH-120	(外囲温度+20)℃~+300℃	±1.0℃(at +100℃) ±1.5℃(at +200℃) ±2.5℃(at +300℃)	28 L
熱風乾燥器 LC-114	(外囲温度+20)℃~+250℃	±2.0℃(at +100℃) ±4.0℃(at +200℃) ±6.0℃(at +250℃)	90 L
熱風乾燥器 LC-124	(外囲温度+20)℃~+200℃	±2.0℃(at +100℃) ±4.0℃(at +200℃)	165 L
熱風乾燥器 LC-224	(外囲温度+20)℃~+250℃	±2.0℃(at +100℃) ±4.0℃(at +200℃) ±6.0℃(at +250℃)	
熱風乾燥器 LC-234			
真空乾燥器 LCV-233	(外囲温度+20)℃~+200℃		90 L
真空乾燥器 LCV-243			165 L

※性能表示はJTM K05-2000に準拠。



### 安全に関するご注意

- 爆発性物質および可燃性物質、さらにそれらを含む物質は、試料としては絶対に使用しないでください。爆発、火災のおそれがあり、危険です。
- 腐食性物質は槽内に入れてください。腐食性物質が発生する試料や過湿水を使用すると、特にステンレス、樹脂、シリコンの腐食により製品の耐腐食性の寿命を著しく低下させることがあります。
- 生物、許容発熱量をこえるものは試料として使用しないでください。
- 製品をお使いになる前に、ユーザーズマニュアルを必ずお読みください。

### コンパクトだから手元で使えるオーブン5器種を用意。

#### ● 身近に置けるデスクトップサイズ。

電源100V/15Aで稼働するデスクトップサイズ。つねに身近で試験経過を観察できます。

#### ● 移動と2段積みができる専用架台。(オプション)

1台分の設置スペースに2台のチャンバーと記録計・計測器が設置でき、手軽に移動が行えるキャスター付きの専用架台をご用意しています。

#### ● 乾燥から熱処理までお使いいただけます。

試料から発生する水分やガスを強制排気、スピーディーに乾燥を行い、運転終了後には外気を吸気し試料の冷却を行う強制吸排気機構を備えています。また、ダンパを閉じることで効率的に熱処理が行えます。

#### ● 試験経過が観察できる大型観測窓。(B1タイプ)

#### ● パソコンでの遠隔操作。

パソコンにアプリケーションソフトウェア「プログラムオペレーター (別売)」をインストールすることで、プロファイル編集が行えます。パソコン上でモニタリングやプログラム運転も可能になります。



専用段積み架台(オプション) 設置例

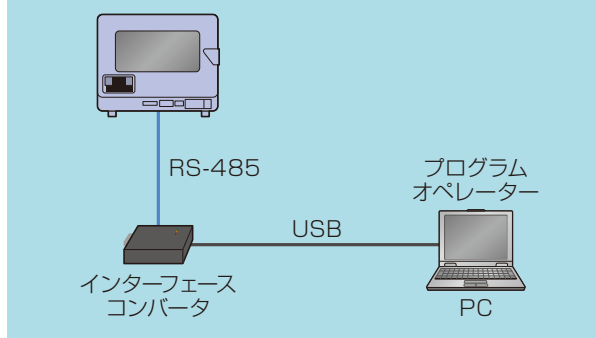


器内(ST-110)



器内(ST-120)

#### ● ネットワーク



### ● パフォーマンスデータ

	ST-110B1	ST-120B1	STH-120	測定条件
温度上昇特性				<ul style="list-style-type: none"> <li>・ AC100V 1φ 50Hz</li> <li>・ ダンパ全閉</li> <li>・ 無試料</li> <li>・ 外囲温度: ST-110B1 : +28°C ST-120B1 : +26°C STH-120 : +23°C</li> </ul>
温度下降特性				<ul style="list-style-type: none"> <li>・ AC100V 1φ 50Hz</li> <li>・ 無試料</li> <li>・ 外囲温度: ST-110B1 : +28°C ST-120B1 : +26°C STH-120 : +23°C</li> <li>— ダンパ全閉</li> <li>- - - ダンパ全開 (強制吸排気)</li> </ul>
許容発熱量				<p>器内試料に加えることのできる電力範囲(許容発熱量)を示します。</p> <ul style="list-style-type: none"> <li>・ AC100V 1φ 60Hz (STH-120:50Hz)</li> <li>・ 外囲温度 : +27°C (STH-120 : +23°C)</li> <li>— ダンパ全閉</li> <li>- - - ダンパ全開 (強制吸排気)</li> </ul>

※上記の測定結果は、一例としてご紹介しています。

● **本格的な環境試験まで行える高性能。**

+200℃において±1.5℃、+300℃において±2.5℃という優れた温度分布性能を備えています。設定温度への到達も早く、熱処理から環境試験にご活用いただけます。

● **トラブル時の試料保護機能。  
(付属機能付タイプ)**

試料電源制御端子を備え、万一運転中にトラブルや停電が起こっても、試料への通電を切断し、試料を保護します。

● **粉体試料の試験や乾燥にも対応。  
(付属機能付タイプ)**

飛散しやすい粉体試料や循環風が試験結果に影響を及ぼす場合、その影響を最小限に抑える風速可変装置をご用意しています。

● **温度記録も簡単に行えます。  
(付属機能付タイプ)**

チャンバー前面に温度検出用端子を備え、温度記録計を接続するだけで簡単にテストエリアの温度記録が行えます。

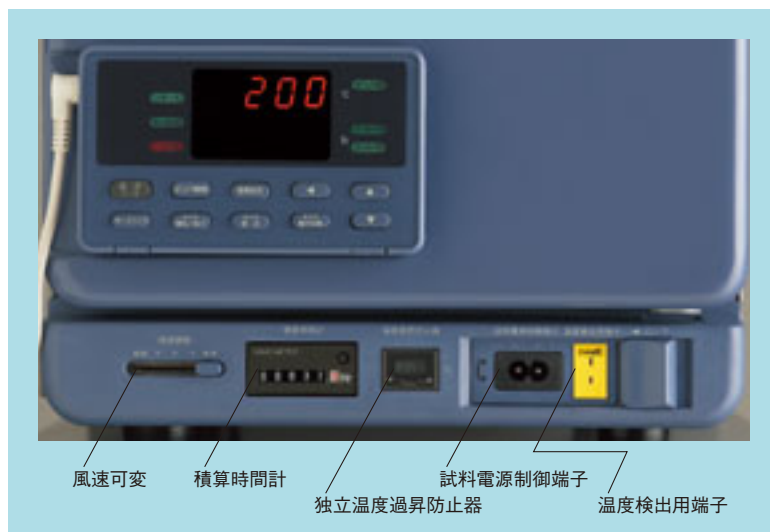
● **夜間や休日にも自動運転。**

99時間59分まで自由に自動起動・自動停止を設定できるタイマ機能により、夜間や休日の試験に大変便利です。

● **リモコン操作。**

設定操作・表示部がマグネットで脱着できるワイヤードリモコン（分離型計装）※を採用。手元で操作や運転状態の確認ができます。

※ケーブル長は標準19cm。オプションで1.2mまで延長可能。



操作部 (ST-110B1・ST-120B1・STH-120)

● **付属機能**

型式	ST-110B1 ST-120B1 STH-120	ST-110B2 ST-120B2
付属機能	観測窓 (STH-120はのぞく) 風速可変装置 温度検出用端子 試料電源制御端子 積算時間計 外部警報端子 外部出力端子 独立温度過昇防止器	なし

## 仕様

型式	ST-110		ST-120		STH-120
方式	強制熱風循環・換気方式				
運転可能外囲温度範囲	+5~+35℃				
性能※1	温度範囲	(外囲温度+20)℃~+200℃			(外囲温度+20)℃~+300℃
	温度調節幅	±0.3℃			
	温度分布※2	±0.5℃ (at +100℃) ±1.5℃ (at +200℃)			±1.0℃ (at +100℃) ±1.5℃ (at +200℃) ±2.5℃ (at +300℃)
	温度上昇時間	外囲温度から+200℃まで 30分以内			外囲温度から+300℃まで 60分以内
装備品	分離型計装、換気ダンパ、ケーブル孔(φ25mm 右側面1個)、通信端子(RS-485)、電源ケーブル				
内容量	15L		39L		28L
内法(W×H×Dmm)※3	220×280×250		400×280×350		360×240×330
外法(W×H×Dmm)※3	300×435×540		480×435×640		
重量	約25kg(B1)/約23kg(B2)		約35kg(B1)/約33kg(B2)		約34kg
電源電圧	AC100V 1φ 50/60Hz				
最大電流	9A		13A		
標準価格(消費税等含まず)	B1	282,000円	B1	325,000円	352,000円
	B2	223,000円	B2	266,000円	

※1 性能は外囲温度が+23℃、無試料の場合における値です。排気ダンパは全閉の状態。B1仕様・STH-120においては標準風速の状態とします。

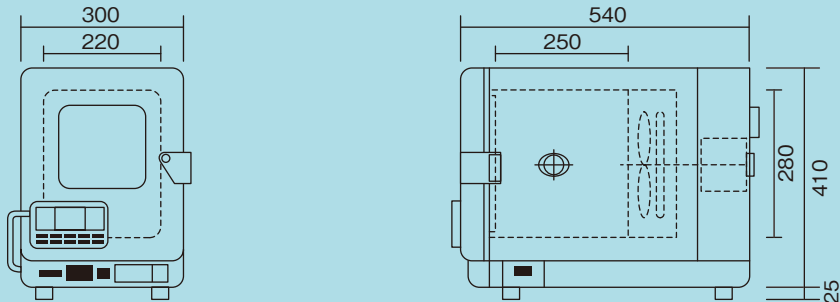
※2 性能基準はJTMK-05-2000による。

※3 突起部分は含まず。

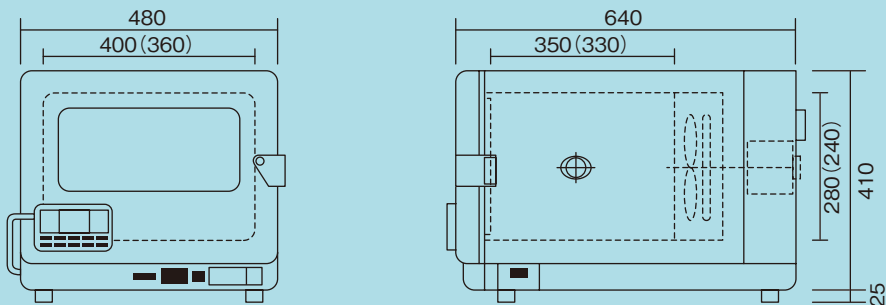
## 寸法図

(単位：mm)

### ● ST-110



### ● ST-120・STH-120



※( )内はSTH-120の内法です。

※STH-120には観測窓はありません。



## 安全装置

- 電源用漏電遮断器
- SSR過負荷短絡保護遮断器
- 送風機温度スイッチ
- 温度ヒューズ
- 制御回路短絡保護ヒューズ
- ドアスイッチ
- 上・下限温度警報
- 自動温度過昇防止
- 温度調節異常警報
- パーンアウト機能(温度調節器に内蔵)

## 付属品

- 棚板(ステンレス鋼線製)……………1段
- ケーブル孔用キャップ……………1個
- 計装接続用ケーブル……………19cm×1本
- 排気孔用キャップ……………1個
- コネクターおよびプラグ……………1組  
(B2仕様はのぞく)
- 電源周波数ステッカー……………1枚  
(B2仕様はのぞく)
- ヒューズ……………2本
- 電源コンセント用アダプター……………1個
- 電気回路図……………1部
- ユーザーズマニュアル……………1部
- 製品保証書……………1部

## オプション

### ペーパレスレコーダー ポータブルタイプ

槽内温度など各部の温度を記録します。  
温度範囲：0～+200℃  
0～+300℃

入力数： 温度1点  
(5点OFF 設定変更可能)

データセーブ周期：5秒

外部メモリー：

コンパクトフラッシュメモリーカードポート

(CFカード256MB付属)

USBメモリーポート

言語：日本語／英語 切替可能



### 温度記録計 ポータブルタイプ

温度範囲： 0～+200℃ (SRB2)  
0～+300℃ (SRB3)

### 熱電対

試料温度などを測定するための熱電対。

※K(JIS C 1602)

- 2m
- 4m
- 6m

### 計装接続ケーブル

標準19cmのケーブルを1.2mに変更します。

### 専用段積み架台

2段積み設置に適したキャスター付架台です。



ST-110用

ST-120用

### 棚板

標準装備の棚板を追加します。

サイズ：

ST-110用—W200×H90×D210mm

ST-120用—W380×H90×D300mm

STH-120用—W340×H90×D300mm

耐荷重(等分布)：2kg

### 試料カゴ

サイズ：

ST-110用—W180×H40×D200mm

ST-120用—W360×H40×D300mm

STH-120用—W320×H40×D300mm

材質： SUS 304 5メッシュ



### 各種報告書・証明書

- 試験検査報告書
- 試験データ
- 校正成績書
- 校正証明書
- トレーサビリティ証明書
- トレーサビリティ体系図



LC-114, 124

● **高い温度分布性能を発揮。**

器内の熱風をスムーズに攪拌するシロッコファンによる熱風循環式オープンです。

● **シンプルキーによる簡単操作。**

キー入力で簡単に温度設定ができるのをはじめ、上限温度警報機能を備えるなど、使いやすさと安全性を高めています。



● **パフォーマンスデータ**

	LC-114	LC-124	LC-224	LC-234
<b>温度上昇特性</b>				
<b>温度下降特性</b>				
<b>測定条件</b>	<ul style="list-style-type: none"> <li>・ AC100V 60Hz</li> <li>・ 無試料</li> <li>・ 外囲温度: +28°C</li> </ul>		<ul style="list-style-type: none"> <li>・ AC200V 60Hz</li> <li>・ 無試料</li> <li>・ 外囲温度: +28°C</li> </ul>	

※上記の測定結果は、一例としてご紹介しています。

## 仕様

型式	LC-114	LC-124	LC-224	LC-234
調温方式	熱風循環式			
運転可能外囲温度範囲	+5～+35℃			
性能※1	温度範囲	(外囲温度+20)℃ ～+250℃	(外囲温度+20)℃ ～+200℃	(外囲温度+20)℃～+250℃
	温度変動幅	±1.0℃		
	温度分布	±2.0℃ (at+100℃) ±4.0℃ (at+200℃) ±6.0℃ (at+250℃)	±2.0℃ (at+100℃) ±4.0℃ (at+200℃)	±2.0℃ (at+100℃) ±4.0℃ (at+200℃) ±6.0℃ (at+250℃)
構成	外殻材料	防錆処理冷間圧延鋼板ウレタン系樹脂静電塗装		
	内槽材料	ステンレス鋼板(SUS304 CP種、2B研磨仕上)		
加熱器	シーズドヒーター			
	1000W	1300W	2000W	
送風機	電動機直結方式、シロッコファン			
装備品	観測窓	強化ガラス3枚(W200×H350mm)		—
	ケーブル孔	内径φ25mm(左側面1個)		内径φ50mm (左側面1個)
	電源ケーブル	3Pプラグ		—
容積	90L	165L		360L
内法(W×H×Dmm)※2	450×450×450	450×820×450		600×1000×600
外法(W×H×Dmm)※2	600×875×590	600×1250×590		750×1430×740
重量	60kg	82kg		100kg
電源電圧※3	AC100V 1φ 50/60Hz		AC200V 1φ 50/60Hz	
最大電流	11A	14A	10.5A	
標準価格(消費税等含まず)	210,000円	238,000円	245,000円	494,000円

※1 外囲温度が+23℃における無試料時の場合。性能表示はJTM K05-2000に準拠。

※2 突起部分は含まず。

※3 電源電圧変動：定格値の±10%。

## 温度指示調節器

運転モード	プログラム運転、定値運転
プログラム記憶容量	最大6ステップ※
設定指示範囲	温度：0～+260℃(LC-114・224・234) 0～+210℃(LC-124) 時間：0～999.9時間
設定指示分解能	温度：1℃ 時間：0.1時間
検出端	K熱電対(JIS C 1602)
制御動作	PID制御
付属機能	入力バーンアウト検出機能 上限温度警報機能 自己診断機能(ウォッチドグタイマー) 警報表示機能 停電保護機能 タイマー機能(自動起動・自動停止)

※パターン1、2、3(各2ステップ)を連続的に設定することにより可能。

## 安全装置

- 電源用漏電遮断器
- 温度ヒューズ
- ウォッチドグタイマー
- 温度過昇防止器(独立タイプ)
- SSR過負荷短絡保護遮断器
- 上限温度警報装置
- バーンアウト検出回路
- 送風機用温度スイッチ

## 付属品

- 棚板(ステンレス鋼線製)  
LC-114 ..... 2枚  
LC-124・224・234 ..... 3枚
- 棚受(ステンレス鋼板SUS304製)  
LC-114 ..... 2組  
LC-124・224・234 ..... 3組
- コンセントアダプター(LC-224・234は除く) ..... 1個
- ケーブル孔キャップ  
LC-114・124・224 ..... φ25ケーブル孔用 1個  
LC-234 ..... φ50ケーブル孔用 1個
- ユーザーズマニュアル ..... 1式
- 製品保証書 ..... 1部



LCV-233P



● **スピーディに真空乾燥ができる直熱式。**

直熱式の真空乾燥器です。ガス置換機能も備えており、窒素などを利用した無酸化雰囲気での処理、ベーキング、脱泡、硬化、脱気など幅広い用途にお使いいただけます。

● **シンプルキーによる簡単操作。**

キー入力ですぐに温度設定ができるのをはじめ、上・下限温度警報機能を備えるなど、使いやすさと安全性を高めています。

● **パソコンでの遠隔操作。**

パソコンにアプリケーションソフトウェア「パターンマネージャー(別売)」をインストールすることで、プロファイル編集が行えます。パソコン上でモニタリングやプログラム運転も可能になります。

● **パフォーマンスデータ**

	LCV-233	LCV-243
温度上昇特性	<p>器内温度(°C)</p> <p>時間(min)</p> <p>60分</p>	<p>器内温度(°C)</p> <p>時間(min)</p> <p>90分</p>
測定条件	<ul style="list-style-type: none"> <li>・ AC200V 3φ 60Hz</li> <li>・ 無試料</li> <li>・ 外囲温度: +23°C</li> </ul>	

※上記の測定結果は、一例としてご紹介しています。

## 仕様

型式	LCV-233	LCV-243	
調温方式	直熱式		
真空制御方式	手動LEAK-VACUUMバランス式		
運転可能外囲温度範囲	+5～+35℃		
性能※1	温度範囲※2	(外囲温度+20)℃～+200℃	
	圧力範囲	0～-101kPa(Gauge)	
	温度変動幅※2	±1.0℃	
	温度上昇時間※2	70分	110分
構成	外殻	防錆処理冷間圧延鋼板メラミン樹脂焼付塗装	
	内槽	ステンレス鋼板(SUS304)	
真空計	ブルドン管真空計		
加熱器	マイカヒーター		
装備品	観測窓(強化ガラス)、電源ケーブル		
容積	90L	165L	
内法	W450×H450×D450mm	W550×H550×D550mm	
外法	W670×H890×D700mm	W770×H990×D800mm	
重量	170kg	250kg	
棚受耐荷重	30kg		
試験槽内耐荷重	30kg		
電源電圧	AC200V 3φ 50/60Hz		
最大電流	8A	9A	
標準価格(消費税等含まず)	785,000円	1,255,000円	

※1 外囲温度が+23℃における、無試料時の場合。

※2 性能表示はJTM K05-1991に準拠。

## 真空ポンプ付真空乾燥器(本体仕様は変わりません。)

型式	LCV-233P	LCV-243P
到達圧力※	直結型油回転真空ポンプ 6.7×10 <sup>-2</sup> Pa(abs) : ガスバラストバルブ閉 0.67Pa(abs) : ガスバラストバルブ開	
排気速度※	336/403L/min.	
外法	W670×H1540×D700mm	W770×H1640×D800mm
重量	240kg	320kg
標準価格(消費税等含まず)	1,175,000円	1,665,000円

※ 真空ポンプ単独性能

## 温度指示調節器

運転モード	プログラム運転、定値運転
プログラム記憶容量	9ステップ/1パターン (繰り返し回数1～99回)
設定指示範囲	温度: 0～+215℃ 時間: 0～99時間59分 および100時間～999時間
指示設定分解能	温度: 1℃ 時間: 1分
入力	K熱電対(JIS C 1602)
制御動作	PID制御
付属機能	入力バーンアウト検出機能 上下限温度警報機能 自己診断機能(ウォッチドグタイマー) 警報表示機能 停電保護機能 タイマ機能(自動起動、自動停止)

## 安全装置

- 電源用漏電遮断器
- 温度ヒューズ
- ウォッチドグタイマー
- 温度過昇防止器(独立タイプ)
- 上下限温度警報機能
- バーンアウト検出回路

## 付属品

- 棚板(ステンレス鋼板製) ..... 5枚

型式	W (mm)	D (mm)	棚板耐荷重(等分布荷重) (kg)
LCV-233	440	430	5
LCV-243	540	520	

- ユーザーズマニュアル ..... 1式
- 製品保証書 ..... 1部

## オプション一覧表

オプション名	LC 熱風乾燥器				LCV 真空乾燥器			
	114	124	224	234	233	243	233P	243P
ハーメチック端子	—	—	—	—	●	●	●	●
逆流防止弁	—	—	—	—	—	—	●	●
ケーブル孔	●	●	●	●	—	—	—	—
ケーブル孔ゴム栓	●	●	●	●	—	—	—	—
棚板・棚受	●	●	●	●	●	●	●	●
本体架台	●	—	—	—	●※1	●※1	標準装備	標準装備
キャスター	●	●	●	●	—	—	—	—
通信機能	—	—	—	—	●	●	●	●
通信ケーブル	—	—	—	—	●	●	●	●
異電圧仕様	●	●	—	—	—	—	—	—
各種報告書・証明書	●	●	●	●	●※2	●※2	●※2	●※2

※1 キャスター付

※2 試験検査報告書、試験データのみ

## オプション

### ハーメチック端子

器内試料への電圧印加および、器内各部の温度測定に使用します。

- ・ 熱電対用 8P (4対)
- ・ 電圧印加用 4P

### 逆流防止弁

器内が真空状態の時、真空ポンプ内の潤滑オイルが槽内に逆流するのを防ぎます。

### 棚板・棚受

標準付属品と同一品。



LCV用

### ケーブル孔

本体にケーブル孔を装備します。

- ・  $\phi 25\text{mm}$
- ・  $\phi 50\text{mm}$
- ・  $\phi 100\text{mm}$

※ケーブル孔を数多く装備した場合、基本性能を満足しない場合があります。



### ケーブル孔ゴム栓

本体にケーブル孔の付属品と同一品。

### 本体架台

装置の移動や試料の出入れを容易にします。

### キャスター

装置の移動が必要な場合に装備します。

キャスター：4個

### 通信機能

パソコンに直接接続して、機器の運転管理が行えます。

- ・ RS-485
- ・ RS-232C
- ・ GPIB

### 通信ケーブル

- ・ RS-485 5m / 10m / 30m
- ・ RS-232C 1.5m / 3m / 6m
- ・ GPIB 2m / 4m

### 異電圧仕様

ダウントランス(外置き) 対応。

### 各種報告書・証明書

- ・ 試験検査報告書
- ・ 試験データ
- ・ 校正成績書
- ・ 校正証明書
- ・ トレーサビリティ証明書
- ・ トレーサビリティ体系図

■付加仕様に対応いたします。詳細はお問い合わせください。

## 「広域認定」を取得、 エスペック製品の回収・リサイクルサービスを始めました。

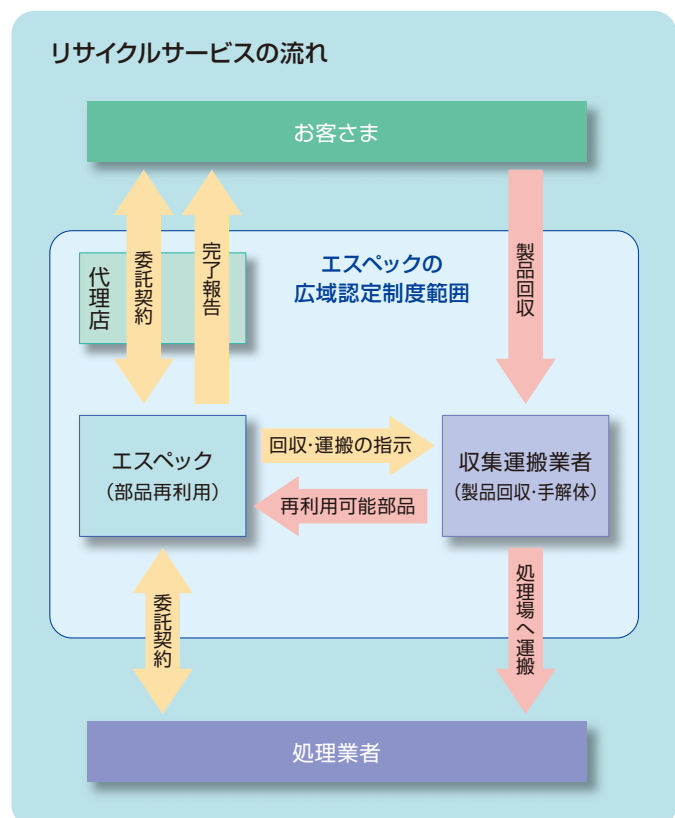
地球環境を守るため、資源を有効利用する循環型社会への転換が進んでいます。資源循環の取組みのひとつとして、広域認定制度に基づき、製品回収・リサイクルサービスをはじめました。お客さまと廃棄物処理委託契約を交わし、廃棄責任をエスペックが担うこととなります。適正な回収・再資源化を促進し、環境負荷の軽減に貢献できる回収・リサイクルサービスをご提案いたします。

### 広域認定制度の認定取得

認定の年月日	平成19年7月3日
認定番号	第116号
処理を行う区域	日本全国
産業廃棄物の種類	環境試験器が産業廃棄物となったもの (一部製品をのぞく)

### 広域認定制度とは

製造事業者が広域（都道府県にかかわらず）に回収及び再生利用を行うことによって、廃棄物の減量や適正な処理の確保を目的とし、その回収および処理を認める環境省の特例制度です。



## エスペック株式会社 <http://www.espec.co.jp/>

本社	530-8550 大阪市北区天神橋 3-5-6 Tel:06-6358-4741 Fax:06-6358-5500
調剤オフィス	105-0004 東京都港区新橋5-14-10 新橋スクエアビル6F Tel:03-6402-3591 Fax:03-6402-3594
仙台	Tel:022-218-1891 Fax:022-218-1894
宇都宮	Tel:028-667-8734 Fax:028-667-8738
つくば	Tel:029-854-7805 Fax:029-854-7785
熊谷	Tel:048-520-2360 Fax:048-525-7865
東京	Tel:03-6402-3592 Fax:03-6402-3593
西東京	Tel:042-501-2571 Fax:042-501-2573
神奈川	Tel:03-6402-3595 Fax:03-6402-3593
静岡	Tel:054-237-8000 Fax:054-238-3441
名古屋	Tel:052-777-2551 Fax:052-777-2575
金沢	Tel:076-268-1891 Fax:076-268-1893
滋賀	Tel:0748-72-5077 Fax:0748-72-5070
大阪	Tel:072-834-1323 Fax:072-834-7755
広島	Tel:082-830-5211 Fax:082-876-5050
福岡	Tel:092-471-0932 Fax:092-474-3500

### アフターサービスお問い合わせ先

仙台	Tel:022-218-1891 Fax:022-218-1894
宇都宮	Tel:028-667-8734 Fax:028-667-8738
つくば	Tel:029-854-7805 Fax:029-854-7785
熊谷	Tel:048-520-2360 Fax:048-525-7865
東京	Tel:03-3752-8601 Fax:03-3752-8625
西東京	Tel:042-501-2571 Fax:042-501-2573
厚木	Tel:0463-94-9433 Fax:0463-94-6542
静岡	Tel:054-237-8000 Fax:054-238-3441
名古屋	Tel:052-777-2551 Fax:052-777-2575
金沢	Tel:076-268-1891 Fax:076-268-1893
津	Tel:059-233-5400 Fax:059-233-5411
滋賀	Tel:0748-72-5077 Fax:0748-72-5070
大阪	Tel:072-834-1323 Fax:072-834-7755
兵庫	Tel:078-938-1913 Fax:078-938-1914
広島	Tel:082-830-5211 Fax:082-876-5050
新居浜	Tel:0897-31-3160 Fax:0897-36-3180
福岡	Tel:092-471-0932 Fax:092-474-3500

### 海外関連会社

#### ESPEC NORTH AMERICA, INC.

Tel: 1-616-896-6100 Fax: 1-616-896-6150

#### ESPEC EUROPE GmbH

Tel: 49-89-1893-9630 Fax: 49-89-1893-96379

#### ESPEC (CHINA) LIMITED

Tel: 852-2620-0830 Fax: 852-2620-0788

#### ESPEC ENVIRONMENTAL EQUIPMENT (SHANGHAI) CO., LTD.

##### Head Office

Tel: 86-21-51036677 Fax: 86-21-63372237

##### BEIJING Branch

Tel: 86-10-64627025 Fax: 86-10-64627036

##### TIANJIN Branch

Tel: 86-22-26210366 Fax: 86-22-26282186

##### GUANGZHOU Branch

Tel: 86-20-83317826 Fax: 86-20-83317825

##### SHENZHEN Branch

Tel: 86-755-83674422 Fax: 86-755-83674228

##### SUZHOU Branch

Tel: 86-512-68028890 Fax: 86-512-68028860

#### ESPEC TEST TECHNOLOGY (SHANGHAI) CO., LTD.

Tel: 86-21-68798008 Fax: 86-21-68798088

#### ESPEC SOUTH EAST ASIA SDN.BHD.

Tel: 60-3-8945-1377 Fax: 60-3-8945-1287

### ●エスペック製品に関するお問い合わせは

#### カスタマーセンター

 **0120-701-678** Fax: 06-6358-4757



### ISO 14001(JIS Q 14001)審査登録

エスペック株式会社

- 製品の改良・改善のため、仕様および外観、その他を予告なく変更することがあります。あらかじめご了承ください。
- 本カタログに記載されている会社名および商品名は各社の商標または登録商標です。